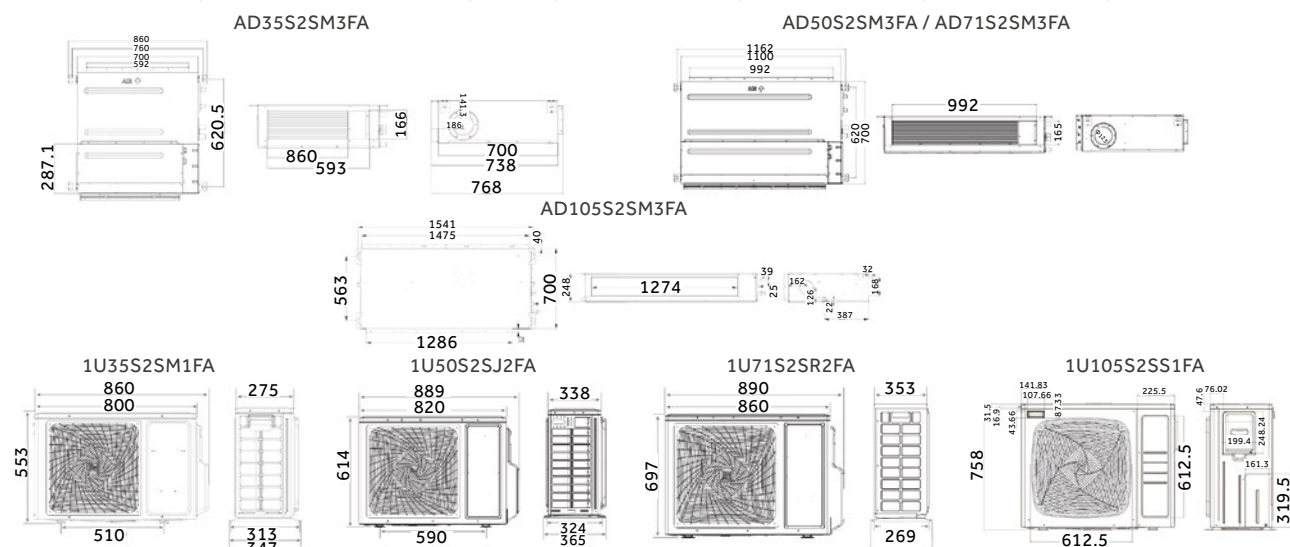


# Klimatyzatory kanałowe DUCT o średnim sprężu

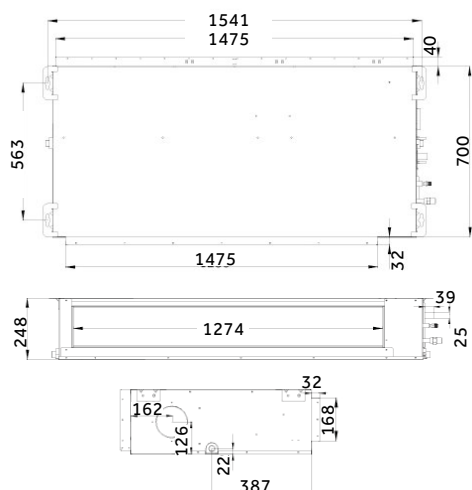
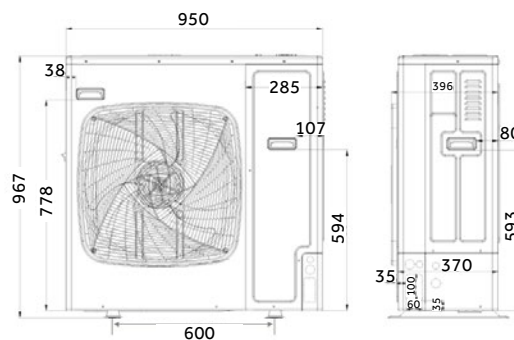
Model		J. wew.	AD35S2SM3FA	AD50S2SM3FA	AD71S2SM3FA	AD105S2SM3FA	
		J. zew.	1U35S2SM1FA	1U50S2SJ2FA	1U71S2SR2FA	1U105S2SS1FA	
Wydajność nom. (min.-maks.)	Chłodzenie	kW	3.50 (0.9-4.5)	5.0 (1.8-6)	7.1 (2.0-8.2)	9.5 (2.5-10.0)	
	Grzanie		4.0 (1-4.8)	6.0 (2-6.2)	7.5 (2.5-8.5)	10.2 (3.0-10.5)	
Pobór mocy nom. (min.-maks.)	Chłodzenie	kW	1.08 (0.28-1.8)	1.55 (0.55-2.0)	2.20 (0.5-3.0)	3.16 (0.5-4.0)	
	Grzanie		1.08 (0.28-1.8)	1.48 (0.6-2.0)	2.02 (0.6-3.0)	2.91 (0.5-4.0)	
SEER/EER		-	6.1/3.23	6.1/3.23	6.1/3.23	6.1/3.01	
SCOP/COP		-	3.8/3.71	3.8/3.71	3.8/3.71	3.8/3.5	
Klasa energetyczna	Chłodzenie	-	A++	A++	A++	A++	
	Grzanie (średni/ciepły/zimny klimat)	-	A	A	A	A	
Roczne zużycie energii	Chłodzenie	kWh/r	215	291	406	544	
	Grzanie		1020	1782	1827	2792	
Zasilanie	f/V/Hz	-	1/230/50	1/230/50	1/220-240/50/60	1/220-240/50/60	
	Pozycja	-	jednostka zewnętrzna				
Jednostka wewnętrzna							
Wymiary szer./gl./wys.	Netto	mm	700/700/248	1100/700/248	1100/700/248	1500/700/248	
	Brutto		950/900/340	1170/860/340	1170/860/340	1710/870/330	
Waga	Netto/brutto	kg	26/30	32/35	31/34	46/55	
Spręż dyspozycyjny maks.		Pa	150	150	150	150	
Poziom mocy akustycznej maks.	Chłodzenie	dB(A)	55	56	58	61	
	Grzanie		55	56	58	61	
Poziom ciśnienia akustycznego	Chłodzenie (wys./śred./nis./cichy)	dB(A)	41/35/28/26	43/37/30/28	44/41/39/36	47/44/40/37	
	Grzanie (wys./śred./nis./cichy)		41/35/28/26	43/37/30/28	44/41/39/36	47/44/40/37	
Przepływ powietrza maks.		m³/h	840	1020	1440	1600	
Sterownik	Bezprzewodowy	Opcja	YR-HBS01 lub YR-HQS01				
	Przewodowy	Opcja	YR-E17A / HW-BA116ABK / HW-BA101ABT				
Jednostka zewnętrzna							
Wymiary szer./gl./wys.	netto	mm	800/275/553	820/338/614	890/353/697	920/372/760	
	brutto		954/409/625	993/413/685	1046/460/780	1036/478/820	
Waga	netto/brutto	kg	31.5/34	37.8/41.5	45/50	60/65	
Poziom mocy akustycznej maks.		dB(A)	61	63	67	66	
Poziom ciśnienia akustycznego maks.		dB(A)	48	51	54	53	
Przepływ powietrza maks.		m³/h	2000	2500	3000	3500	
Czynnik chłodniczy	Typ	GWP	R32 (675)	R32 (675)	R32 (675)	R32 (675)	
	Ilość - nabicie	kg	0,94	0,95	1,3	1,5	
Sprężarka		-	Rotacyjna	Podwójna rotacyjna	Podwójna rotacyjna	Podwójna rotacyjna	
Przewody czynnika chłodniczego	Średnica przewodu cieczowego	mm	6,35	6,35	9,52	9,52	
	Średnica przewodu gazowego		9,52	12,7	15,88	15,88	
	Maks. długość przewodów / różnica wysokości		m	15/10	25/15	50/30	50/30
	Maks. długość przewodów bez dodatkowego doładowania		m	7	7	10	30
	Ilość dodatkowego czynnika na metr rurociągów		g/m	20	20	45	45
Warunki robocze min.-maks.	Chłodzenie	°C	-10-43	-10-43	-10-46	-10-46	
	Grzanie	°C	-15-24	-15-24	-15-24	-15-24	



## Klimatyzatory kanałowe DUCT o średnim sprężu

Model		J. wew.	AD125S2SM3FA	AD125S2SM3FA	AD125S2SM3FA	AD125S2SM3FA
		J. zew.	1U125S2SN1FA	1U125S2SN1FB	1U125S2SN2FA	1U125S2SN2FB
Wydajność nom. (min.-maks.)	Chłodzenie	kW	11.9 (3.0-12.8)	12 (3.0-12.8)	12.3 (3.0-13.0)	12.4 (3.0-13.0)
	Grzanie		12.2 (2.9-13.5)	12.3 (2.9-13.5)	12.7 (3.5-13.5)	12.8 (3.5-13.5)
Pobór mocy nom. (min.-maks.)	Chłodzenie	kW	4.38 (0.3-5.6)	4.3 (0.3-5.6)	4.6 (1.0-6.0)	4.51 (1.0-6.0)
	Grzanie		3.8 (0.3-5.6)	3.7 (0.3-5.6)	3.97 (1.0-6.0)	3.87 (1.0-6.0)
SEER/EER		-	5.6/2.75	5.6/2.75	5.72/2.67	5.85/2.75
SCOP/COP		-	3.6/3.25	3.6/3.25	3.93/3.23	3.96/3.31
Klasa energetyczna	Chłodzenie	-	/	/	/	/
	Grzanie (średni/ciepły/zimny klimat)	-	/	/	/	/
Roczne zużycie energii	Chłodzenie	kWh/r	755	755	735	718
	Grzanie		3156	3156	3032	3003
Zasilanie	f/V/Hz	-	1/220-240/50/60	3/380-415/50/60	1/220-240/50/60	3/380-415/50/60
	Pozycja	-	jednostka zewnętrzna			
Jednostka wewnętrzna						
Wymiary szer./gi./wys.	Netto	mm	1500/700/248	1500/700/248	1500/700/248	1500/700/248
	Brutto		1710/870/330	1710/870/330	1710/870/330	1710/870/330
Waga	Netto/brutto	kg	48/57	48/57	48/57	48/57
Spręż dyspozycyjny maks.		Pa	150	150	150	150
Poziom mocy akustycznej maks.	Chłodzenie	dB(A)	65	65	65	65
	Grzanie		65	65	65	65
Poziom ciśnienia akustycznego	Chłodzenie (wys./śred./nis./cichy)	dB(A)	39/36/33/31	39/36/33/31	39/36/33/31	39/36/33/31
	Grzanie (wys./śred./nis./cichy)		39/36/33/31	39/36/33/31	39/36/33/31	39/36/33/31
Przepływ powietrza maks.		m <sup>3</sup> /h	2250	2250	2250	2250
Sterownik	Bezprzewodowy	Opcja	YR-HBS01 lub YR-HQS01			
	Przewodowy	Opcja	YR-E17A / HW-BA116ABK / HW-BA101ABT			
Jednostka zewnętrzna						
Wymiary szer./gi./wys.	netto	mm	950/370/965	950/370/965	950/370/965	950/370/965
	brutto		1050/485/1130	1050/485/1130	1050/485/1130	1050/485/1130
Waga	netto/brutto	kg	82/94	83/95	84/89	85/90
Poziom mocy akustycznej maks.		dB(A)	69	69	72	72
Poziom ciśnienia akustycznego maks.		dB(A)	52	52	58	58
Przepływ powietrza maks.		m <sup>3</sup> /h	4000	4000	4200	4200
Czynnik chłodniczy	Typ	GWP	R32 (675)	R32 (675)	R32 (675)	R32 (675)
	Ilość - nabicie	kg	2	2	2,3	2,3
Sprężarka		-	Podwójna rotacyjna	Podwójna rotacyjna	Podwójna rotacyjna	Podwójna rotacyjna
Przewody czynnika chłodniczego	Średnica przewodu cieczowego	mm	9,52	9,52	9,52	9,52
	Średnica przewodu gazowego		15,88	15,88	15,88	15,88
	Maks. długość przewodów / różnica wysokości	m	50/30	50/30	70/30	70/30
	Maks. długość przewodów bez dodatkowego doładowania		30	30	10	10
	Ilość dodatkowego czynnika na metr rurociągów	g/m	45	45	45	45
Warunki robocze min.-maks.	Chłodzenie	°C	-10-46	-10-46	-10-46	-10-46
	Grzanie		-15-24	-15-24	-15-24	-15-24

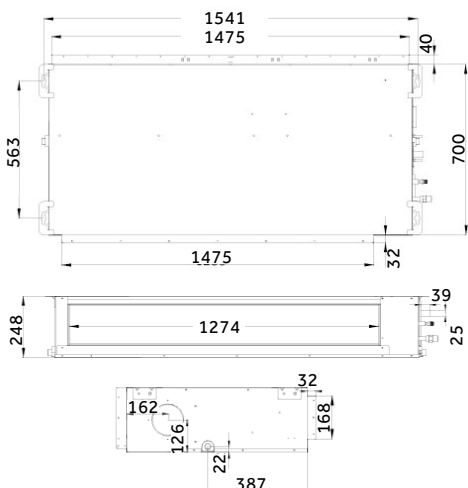
AD125S2SM3FA

1U125S2SN1FA / 1U125S2SN1FB  
1U125S2SN2FA / 1U125S2SN2FB

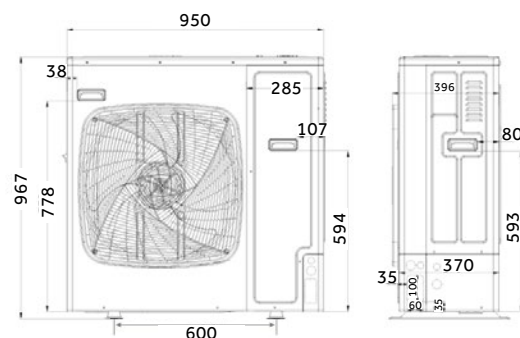
## Klimatyzatory kanałowe DUCT o średnim sprężu

Model		J. wew.	AD140S2SM3FA	AD140S2SM3FA	AD140S2SN1FA	AD140S2SM3FA
		J. zew.	1U140S2SP1FA	1U140S2SP1FB	1U140S2SN1FA	1U140S2SN1FB
Wydajność nom. (min.-maks.)	Chłodzenie	kW	12.4 (3-14.5)	12.5 (3-14.5)	13.4 (3.5-14.0)	13.4 (3.5-14.0)
	Grzanie		14.7 (3.5-16)	14.5 (3.5-16)	15.0 (4.0-15.5)	15.0 (4.0-15.5)
Pobór mocy nom. (min.-maks.)	Chłodzenie	kW	3.84 (1.0-7.2)	3.90 (1.0-7.2)	5.28 (1.0-6.5)	5.18 (1.0-6.5)
	Grzanie		3.94 (1.0-7.2)	3.91 (1.0-7.2)	4.92 (1.0-6.5)	4.79 (1.0-6.5)
SEER/EER		-	6.2/3.23	6.1/3.21	5.62/2.54	5.64/2.59
SCOP/COP		-	3.8/3.73	3.8/3.71	3.93/3.05	3.96/3.13
Klasa energetyczna	Chłodzenie	-	/	/	A+	A+
	Grzanie (średni/ciepły/zimny klimat)	-	/	/	A	A
Roczne zużycie energii	Chłodzenie	kWh/r	750	760	835	832
	Grzanie		4000	4000	3032	3003
Zasilanie	f/V/Hz	-	1/220-240/50/60	3/380-415/50/60	1/220-240/50/60	3/380-415/50/60
	Pozycja	-	jednostka zewnętrzna			
Jednostka wewnętrzna						
Wymiary szer./gl./wys.	Netto	mm	1500/700/248	1500/700/248	1500/700/248	1500/700/248
	Brutto		1710/870/330	1710/870/330	1710/870/330	1710/870/330
Waga	Netto/brutto	kg	48/57	48/57	48/57	48/57
Spręż dyspozycyjny maks.		Pa	150	150	150	150
Poziom mocy akustycznej maks.	Chłodzenie	dB(A)	66	66	66	66
	Grzanie		66	66	66	66
Poziom ciśnienia akustycznego	Chłodzenie (wys./śred./nis./cichy)	dB(A)	41/36/33/31	41/36/33/31	41/36/33/31	41/36/33/31
	Grzanie (wys./śred./nis./cichy)		41/36/33/31	41/36/33/31	41/36/33/31	41/36/33/31
Przepływ powietrza maks.		m <sup>3</sup> /h	2500	2500	2500	2500
Sterownik	Bezprzewodowy	Opcja	YR-HBS01 lub YR-HQS01			
	Przewodowy	Opcja	YR-E17A / HW-BA116ABK / HW-BA101ABT			
Jednostka zewnętrzna						
Wymiary szer./gl./wys.	netto	mm	950/370/1350	950/370/1350	950/370/965	950/370/965
	brutto		1050/485/1500	1050/485/1500	1050/485/1130	1050/485/1130
Waga	netto/brutto	kg	105/118	108/121	84/89	85/90
Poziom mocy akustycznej maks.		dB(A)	70	70	72	72
Poziom ciśnienia akustycznego maks.		dB(A)	53	53	58	58
Przepływ powietrza maks.		m <sup>3</sup> /h	7000	7000	4200	4200
Czynnik chłodniczy	Typ	GWP	R32 (675)	R32 (675)	R32 (675)	R32 (675)
	Ilość - nabicie	kg	2,9	2,9	2,3	2,3
Sprężarka		-	Podwójna rotacyjna	Podwójna rotacyjna	Podwójna rotacyjna	Podwójna rotacyjna
Przewody czynnika chłodniczego	Średnica przewodu cieczowego	mm	9,52	9,52	9,52	9,52
	Średnica przewodu gazowego		15,88	15,88	15,88	15,88
	Maks. długość przewodów / różnica wysokości	m	75/30	75/30	70/30	70/30
	Maks. długość przewodów bez dodatkowego doładowania		30	30	10	10
	Ilość dodatkowego czynnika na metr rurociągów	g/m	45	45	45	45
Warunki robocze min.-maks.	Chłodzenie	°C	-10-50	-10-50	-10-46	-10-46
	Grzanie		-20-24	-20-24	-15-24	-15-24

AD140S2SM3FA



1U140S2SN1FA / 1U140S2SN1FB



## Klimatyzatory kanałowe DUCT o średnim sprężu

Model		J. wew.	AD160S2SM3FA
		J.zew.	1U160S2SP1FB
Wydajność nom. (min.-maks.)	Chłodzenie	kW	16.0 (4.5-16.5)
	Grzanie		17.0 (5.0-18.0)
Pobór mocy nom. (min.-maks.)	Chłodzenie	kW	5.48 (1.0-6.5)
	Grzanie		4.82 (1.0-6.5)
SEER/EER	-	-	5.94/2.92
SCOP/COP	-	-	4.06/3.53
Klasa energetyczna	Chłodzenie	-	A+
	Grzanie (średni/ciepły/zimny klimat)	-	A+
Roczne zużycie energii	Chłodzenie	kWh/r	943
	Grzanie		3798
Zasilanie	f/V/Hz	-	3/380-415/50/60
	Pozycja	-	jednostka zewnętrzna
<b>Jednostka wewnętrzna</b>			
Wymiary szer./gl./wys.	Netto	mm	1500/700/248
	Brutto		1710/870/330
Waga	Netto/brutto	kg	48/57
Spręż dyspozycyjny maks.	-	Pa	150
Poziom mocy akustycznej maks.	Chłodzenie	dB(A)	66
	Grzanie		66
Poziom ciśnienia akustycznego	Chłodzenie (wys./śred./nis./cichy)	dB(A)	41/36/33/31
	Grzanie (wys./śred./nis./cichy)		41/36/33/31
Przepływ powietrza maks.	-	m <sup>3</sup> /h	2500
Sterownik	Bezprzewodowy	Opcja	YR-HBS01 lub YR-HQS01
	Przewodowy	Opcja	YR-E17A / HW-BA116ABK / HW-BA101ABT
<b>Jednostka zewnętrzna</b>			
Wymiary szer./gl./wys.	netto	mm	950/370/1350
	brutto		1050/485/1500
Waga	netto/brutto	kg	101/116
Poziom mocy akustycznej maks.	-	dB(A)	72
Poziom ciśnienia akustycznego maks.	-	dB(A)	58
Przepływ powietrza maks.	-	m <sup>3</sup> /h	6800
Czynnik chłodniczy	Typ	GWP	R32 (675)
	Ilość - nabicie	kg	3,5
Sprężarka	-	-	Podwójna rotacyjna
Przewody czynnika chłodniczego	Średnica przewodu cieczowego	mm	9,52
	Średnica przewodu gazowego		19,05
	Maks. długość przewodów / różnica wysokości	m	70/30
	Maks. długość przewodów bez dodatkowego doładowania		30
	Ilość dodatkowego czynnika na metr rurociągów	g/m	45
Warunki robocze min.-maks.	Chłodzenie	°C	-10-50
	Grzanie		-15-24

